



REPUBLIKA HRVATSKA

DRŽAVNI ZAVOD ZA MJERITELJSTVO

KLASA: UP/I-034-02/21-04/05

UR.BROJ: 558-03-01-01/4 -21-2

Zagreb, 09. ožujka 2021.

Na temelju članka 24. stavak 1. i članka 68. Zakona o mjeriteljstvu ("Narodne novine" broj 74/14, 111/18) te članka 96. Zakona o općem upravnom postupku ("Narodne novine" broj 47/09), povodom zahtjeva za tipno ispitivanje mjerila koje je podnijela tvrtka Končar-Mjemi transformatori d.d., Josipa Mokrovića 10, HR-10090 Zagreb, radi odobravanja tipa mjerila, glavna ravnateljica Državnog zavoda za mjeriteljstvo donosi

RJEŠENJE O ODOBRENJU TIPRA MJERILA

1. Odobrava se tip mjerila:
 - vrsta mjerila: naponski mjerni transformator
 - tvornička oznaka mjerila: 4VPA1...
 - proizvođač mjerila: Končar-Mjemi transformatori d.d.
 - mjesto i država proizvodnje mjerila: Josipa Mokrovića 10, HR-10090 Zagreb
 - službena oznaka mjerila: HR T-4-1005
2. Mjerila iz točke 1. ovog rješenja mogu se podnositi na ovjeravanje.
3. Ovo rješenje važi 10 godina.
4. Podaci o tehničkim i mjeriteljskim značajkama mjerila iz točke 1. ovog rješenja, prilog su ovom rješenju i čine njegov sastavni dio.

Obrazloženje

Tvrtka Končar-Mjemi transformatori d.d., Josipa Mokrovića 10, HR-10090 Zagreb, podnijela je ovom Zavodu 24. veljače 2021. godine zahtjev za Rješenje o odobrenju tipa mjerila: klasa: UP/I-034-02/21-04/06, urudžbeni broj: 378-02-01/1-21-14. Uz zahtjev je priložena tehnička dokumentacija o mjerilu i uzorak mjerila.

Tipnim ispitivanjem mjerila iz točke 1. ovog rješenja, koje je provedeno u skladu s Pravilnikom o načinu na koji se provodi tipno ispitivanje mjerila ("Narodne novine" broj 24/17), utvrđeno je da mjerilo zadovoljava zahtjeve propisane Pravilnikom o tehničkim i mjeriteljskim zahtjevima za mjerne transformatore u mjernim grupama za mjerenje električne energije ("Narodne novine" broj 11/06) te da je prikladno za uporabu.

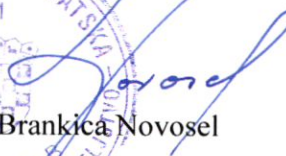
Ovo rješenje važi 10 godina na temelju članka 7. stavka 2. Pravilnika o načinu na koji se provodi tipno ispitivanje mjerila.


Slijedom navedenog odlučeno je kao u izreci ovog rješenja,

Uputa o pravnom lijeku

Protiv ovog rješenja nije dopuštena žalba, ali se može pokrenuti upravni spor tužbom Upravnom sudu Republike Hrvatske u Zagrebu, u roku od 30 dana od primitka ovog rješenja.

Prilog: kao u tekstu.

GLAVNA RAVNATELJICA
1

Brankica Novosel



Dostaviti:

1. Končar-Mjemi transformatori d.d., Josipa Mokrovića 10, HR-10090 Zagreb
2. Pismohrana, ovdje

1. PRIMJENJENI PROPISI

- Zakon o mjeriteljstvu ("Narodne novine" broj 74/14, 111/18)
- Naredba o mjerilima nad kojima se obavlja mjeriteljski nadzor ("Narodne novine" broj 100/03 i 124/03)
- Pravilnik o visini i načinu plaćanja naknade za mjeriteljske poslove koje obavlja Državni zavod za mjeriteljstvo ili ovlašteno tijelo ("Narodne novine" broj 121/14, 66/18)
- Naredba o visini, obliku i načinu postavljanja državnih ovjernih oznaka koje rabe ovlašteni servisi kod ovjeravanja zakonitih mjerila, oznaka za označivanje mjerila, oznaka koje rabe ovlašteni servisi te ovjernih isprava ("Narodne novine" broj 113/09, 134/09 i 58/11)
- Pravilnik o ovjernim razdobljima za pojedina zakonita mjerila i načinu njihove primjene i o umjernim razdobljima za etalone koji se upotrebljavaju za ovjeravanje zakonitih mjerila ("Narodne novine" broj 107/15)
- Pravilnik o mjernim jedinicama ("Narodne novine" broj 88/15)
- Pravilnik o načinu na koji se provodi tipno ispitivanje mjerila ("Narodne novine" broj 24/17)
- Pravilnik o tehničkim i mjeriteljskim zahtjevima za mjerne transformatore u mjernim grupama za mjerenje električne energije ("Narodne novine" broj 11/06)

2. DOKUMENTI

Ovo odobrenje tipa mjerila doneseno je na osnovi sljedećih dokumenata:

- Tipski ispitni list KONČAR – laboratorij, 016007 od 17.02.2016.
- KONČAR-Mjerni transformatori d.d. Uputa za montažu i održavanje naponskih transformatora 4VPA1...

3. NAMJENA I OPIS BROJILA

Naponski mjerni transformatori tipa 4VPA1... (u daljnjem tekstu: transformatori) su jednofazni, jednopolno izolirani transformatori, namijenjeni za odvajanje mjernih i zaštitnih uređaja od visokog napona i za transformaciju primarnih napona na iznos prilagođen mjernim i zaštitnim uređajima.

Transformatori su predviđeni za ugradnju u zatvorene prostore u svim položajima.

Jezgra transformatora je motana i prerezana, a izrađena je od transformatorskog magnetskog lima. Transformatori se proizvode s jednim, dva ili tri sekundarna namota, od kojih su jedan ili dva predviđeni za mjerenje a jedan za zaštitu. Izvedbe transformatora 4VPA1-24x

predviđene su za priključak u mrežu najvišeg napona 12 kV ili 24 kV. Izvedeni su s jednim primarnim namotom, te s otcjepom na sekundarnom namotu.

Namoti su izrađeni su od bakrene žice izolirane lakom.

Aktivni dio transformatora (namoti i jezgre) zaliven je u polimernu masu na bazi epoksida koja služi kao električna izolacija između primarnog i sekundarnog namota, te kao mehanička zaštita aktivnog dijela.

Sekundarni priključci nalaze se na kućištu transformatora i zaštićeni su plastičnim poklopcem koji se osigurava plombom od neovlaštenog pristupa. Uz sekundarne priključke nalazi se i vijak za uzemljenje.

Natpisna pločica učvršćuje se lijepljenjem na stražnjoj strani transformatora, na za to predviđeno mjesto.

4. POJAŠNENJE OZNAKE TIPRA NAPONSKIH MJERNIH TRANSFORMATORA 4VPA1...

Ovim rješenjem odobreni su sljedeći tipovi naponskih mjernih transformatora:

4VPA1-12; 4VPA1-24; 4VPA1-24x; 4VPA1-38

U oznaci tipa transformatora slova i brojevi imaju sljedeće značenje:

4 - arapski broj ispred oznake tipa označava određenu konstruktivnu izvedbu

V - naponski transformator

P - potporni transformator

A - izolacija epoksidnom smolom (araldit)

1 - jednopolno izolirani naponski transformator

12 - stupanj izolacije Si 12

24 - stupanj izolacije Si 24

38 - stupanj izolacije Si 38

x - izvedba transformatora za dva moguća primarna napona

5. TEHNIČKE I MJERITELJSKE ZNAČAJKE

6.

| TIP TRANSFORMATORA | 4VPA1 - 12 | 4VPA1- 24 4VPA1 - 24x | 4VPA1 - 38 |
|---------------------------------------|-------------------------------------|---|---------------------|
| Najviši pogonski napon (kV) | 1.2; 3.6; 7.2; 12 | 17.5; 24 | 36 |
| Nazivni primarni napon (kV) | 1/√3; 3/√3; 6/√3; 10/√3 | 13.8/√3; 15.75/√3; 20/√3; (10/√3 i 20/√3) 22/√3; (11/√3 i 22/√3) | 30/√3; 33/√3; 35/√3 |
| Nazivni sekundarni napon (kV) | 100/√3; 110/√3; 100/3; 110/3 | | |
| Nazivna snaga i razred točnosti | do 30 VA r.t. 0.2 do100 VA r.t. 0.5 | | |
| Broj sekundarnih namota | do 3 (jedan ili dva za mjerenje) | | |
| Ispitni napon sek. namota (kV) | 3 | | |
| Nazivni naponski faktor | 1.9xU _n /8 h | | |
| Ispitni napon mrežne frekvencije (kV) | 6, 10, 20, 28 | 38, 50 | 70 |
| Ispitni udarni napon (kV) | 40, 60, 75 | 95,125 | 170 |
| Službena oznaka tipa | HR T-4-1005 | | |

7. NATPISI I OZNAKE

Na natpisnoj pločici transformatora moraju se nalaziti sljedeći podaci:

- 1) ime i naziv ili znak proizvođača i mjesto proizvodnje;
- 2) oznaku tipa transformatora (4VPA1...);
- 3) oznaka vrste transformatora (»Naponski transformator«);
- 4) tvornički broj i godina proizvodnje, pri čemu zadnje dvije znamenke godine proizvodnje mogu biti kosom crtom odvojene od tvorničkog broja;
- 5) nazivnu vrijednost primarnog napona i sekundarnog napona;
- 6) nazivnu frekvenciju;
- 7) nazivnu snagu i oznaku razreda točnosti;
- 8) službenu oznaku transformatora (HR T-4-1005);
- 9) oznaku odgovarajućih priključaka i namota, ako transformator ima više namota;
- 10) za transformatore s više namota moraju biti navedene i nazivne snage i oznake razreda točnosti za svaki namot;
- 11) najviši pogonski napon, odvojen kosom crtom od vrijednosti ispitnog izmjeničnog napona;
- 12) toplinski razred izolacije, ako se razlikuje od razreda A;
- 13) nazivni faktor napona i odgovarajuće nazivno trajanje za naponske mjerne transformatore.

- 16) Za transformatore s više sastavnih dijelova, na natpisnoj pločici, osim ovih podataka, moraju biti navedeni i podaci o sastavnim dijelovima.

Natpisi i oznake na transformatoru moraju biti na hrvatskom jeziku. Moraju biti jasni, dobro vidljivi u radnim uvjetima i napisani tako da se ne mogu izbrisati niti skinuti.

8. OVJERAVANJE I OZNAČAVANJE ŽIGOM

Označavanje žigom provodi se na dovršenom transformatoru utiskivanjem žigova u plombu, kojom se osigurava natpisna pločica na kućištu transformatora.

9. SLIKE I CRTEŽI

| Slika | Sadržaj |
|-------|---|
| 1. | Izgled naponskog mjernog transformatora |
| 2. | Mjerna skica naponskog mjernog transformatora tipa 4VPA1- |
| 3. | Izgled natpisne pločice |



Slika 1. Izgled naposkog mjernog transformatora

PRILOG RJEŠENJU O ODOBRENJU TIPRA MIERILA

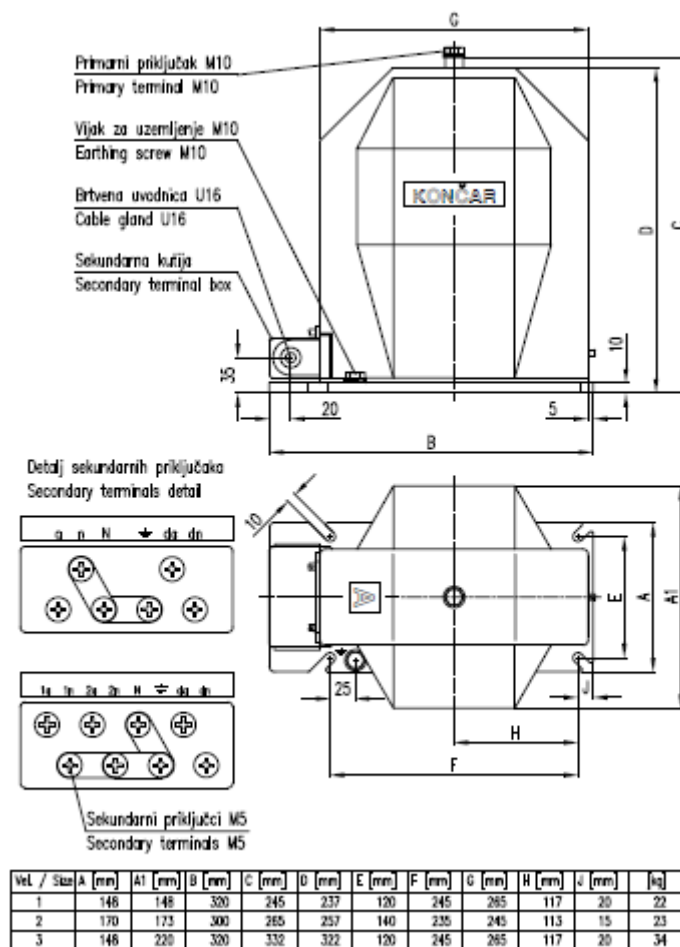
KLASA UP/I-034-02/21-04/05

UR.BROJ: 558-03-01-01/4 -21-2

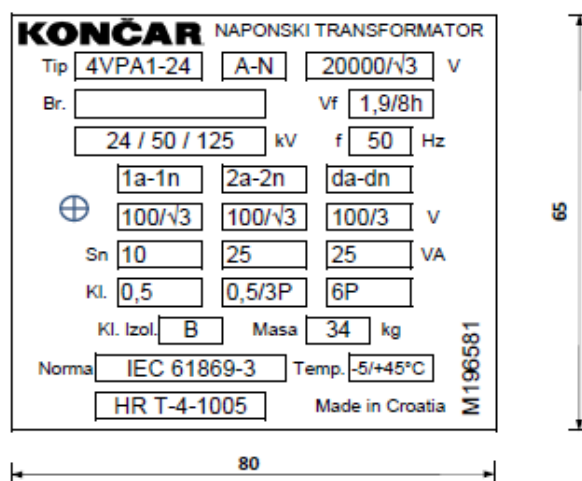
PROIZVOĐAČ: Končar-Mjemi transformatori d.d., Josipa Mokraća 10, HR-10090 Zagreb

MIERILO: Naposki mjerni transformator 4VPA1...

Službena oznaka: HR T-4-1005



Slika 2. Mjerna skica naponskog mjernog transformatora tipa 4VPA1-



Slika 3. Izgled natpisne pločice

1. PRIMJENJENI PROPISI

- Zakon o mjeriteljstvu ("Narodne novine" broj 74/14, 111/18)
- Naredba o mjerilima nad kojima se obavlja mjeriteljski nadzor ("Narodne novine" broj 100/03 i 124/03)
- Pravilnik o visini i načinu plaćanja naknade za mjeriteljske poslove koje obavlja Državni zavod za mjeriteljstvo ili ovlašteno tijelo ("Narodne novine" broj 121/14, 66/18)
- Naredba o visini, obliku i načinu postavljanja državnih ovjernih oznaka koje rabe ovlašteni servisi kod ovjeravanja zakonitih mjerila, oznaka za označivanje mjerila, oznaka koje rabe ovlašteni servisi te ovjernih isprava ("Narodne novine" broj 113/09, 134/09 i 58/11)
- Pravilnik o ovjernim razdobljima za pojedina zakonita mjerila i načinu njihove primjene i o umjernim razdobljima za etalone koji se upotrebljavaju za ovjeravanje zakonitih mjerila ("Narodne novine" broj 107/15)
- Pravilnik o mjernim jedinicama ("Narodne novine" broj 88/15)
- Pravilnik o načinu na koji se provodi tipno ispitivanje mjerila ("Narodne novine" broj 24/17)
- Pravilnik o tehničkim i mjeriteljskim zahtjevima za mjerne transformatore u mjernim grupama za mjerenje električne energije ("Narodne novine" broj 11/06)

2. DOKUMENTI

Ovo odobrenje tipa mjerila doneseno je na osnovi sljedećih dokumenata:

- Tipski ispitni list KONČAR – laboratorij, 016007 od 17.02.2016.
- KONČAR-Mjermi transformatori d.d. Uputa za montažu i održavanje naposkih transformatora 4VPA1...

3. NAMJENA I OPIS BROJILA

Naposki mjerni transformatori tipa 4VPA1... (u daljnjem tekstu: transformatori) su jednofazni, jednopolno izolirani transformatori, namijenjeni za odvajanje mjernih i zaštitnih uređaja od visokog napona i za transformaciju primarnih napona na iznos prilagođen mjernim i zaštitnim uređajima.

Transformatori su predviđeni za ugradnju u zatvorene prostore u svim položajima.

Jezgra transformatora je motana i prerezana, a izrađena je od transformatorskog magnetskog lima. Transformatori se proizvode s jednim, dva ili tri sekundarna namota, od kojih su jedan ili dva predviđeni za mjerenje a jedan za zaštitu. Izvedbe transformatora 4VPA1-24x

predviđene su za priključak u mrežu najvišeg napona 12 kV ili 24 kV. Izvedeni su s jednim primarnim namotom, te s otcjepom na sekundarnom namotu.

Namoti su izrađeni su od bakrene žice izolirane lakom.

Aktivni dio transformatora (namoti i jezgre) zaliven je u polimernu masu na bazi epoksida koja služi kao električna izolacija između primarnog i sekundarnog namota, te kao mehanička zaštita aktivnog dijela.

Sekundarni priključci nalaze se na kućištu transformatora i zaštićeni su plastičnim poklopcem koji se osigurava plombom od neovlaštenog pristupa. Uz sekundarne priključke nalazi se i vijak za uzemljenje.

Natpisna pločica učvršćuje se lijepljenjem na stražnjoj strani transformatora, na za to predviđeno mjesto.

4. POJAŠNJENJE OZNAKE TIPRA NAPONSKIH MJERNIH TRANSFORMATORA 4VPA1...

Ovim rješenjem odobreni su sljedeći tipovi naponskih mjernih transformatora:

4VPA1-12; 4VPA1-24; 4VPA1-24x; 4VPA1-38

U oznaci tipa transformatora slova i brojevi imaju sljedeće značenje:

4 - arapski broj ispred oznake tipa označava određenu konstruktivnu izvedbu

V - naponski transformator

P - potporni transformator

A - izolacija epoksidnom smolom (araldit)

1 - jednopolno izolirani naponski transformator

12 - stupanj izolacije Si 12

24 - stupanj izolacije Si 24

38 - stupanj izolacije Si 38

x - izvedba transformatora za dva moguća primarna napona

5. TEHNIČKE I MJERITELJSKE ZNAČAJKE

6.

| TIP TRANSFORMATORA | 4VPA1 - 12 | 4VPA1- 24 4VPA1 - 24x | 4VPA1 - 38 |
|---------------------------------------|-------------------------------------|---|---------------------|
| Najviši pogonski napon (kV) | 1.2; 3.6; 7.2; 12 | 17.5; 24 | 36 |
| Nazivni primarni napon (kV) | 1/√3; 3/√3; 6/√3; 10/√3 | 13.8/√3; 15.75/√3; 20/√3; (10/√3 i 20/√3) 22/√3; (11/√3 i 22/√3) | 30/√3; 33/√3; 35/√3 |
| Nazivni sekundarni napon (kV) | 100/√3; 110/√3; 100/3; 110/3 | | |
| Nazivna snaga i razred točnosti | do 30 VA r.t. 0.2 do100 VA r.t. 0.5 | | |
| Broj sekundarnih namota | do 3 (jedan ili dva za mjerenje) | | |
| Ispitni napon sek. namota (kV) | 3 | | |
| Nazivni naponski faktor | 1.9xU _n /8 h | | |
| Ispitni napon mrežne frekvencije (kV) | 6, 10, 20, 28 | 38, 50 | 70 |
| Ispitni udarni napon (kV) | 40, 60, 75 | 95,125 | 170 |
| Službena oznaka tipa | HR T-4-1005 | | |

7. NATPISI I OZNAKE

Na natpisnoj pločici transformatora moraju se nalaziti sljedeći podaci:

- 1) ime i naziv ili znak proizvođača i mjesto proizvodnje;
- 2) oznaku tipa transformatora (4VPA1...);
- 3) oznaka vrste transformatora (»Naponski transformator«);
- 4) tvornički broj i godina proizvodnje, pri čemu zadnje dvije znamenke godine proizvodnje mogu biti kosom crtom odvojene od tvorničkog broja;
- 5) nazivnu vrijednost primarnog napona i sekundarnog napona;
- 6) nazivnu frekvenciju;
- 7) nazivnu snagu i oznaku razreda točnosti;
- 8) službenu oznaku transformatora (HR T-4-1005);
- 9) oznaku odgovarajućih priključaka i namota, ako transformator ima više namota;
- 10) za transformatore s više namota moraju biti navedene i nazivne snage i oznake razreda točnosti za svaki namot;
- 11) najviši pogonski napon, odvojen kosom crtom od vrijednosti ispitnog izmjeničnog napona;
- 12) toplinski razred izolacije, ako se razlikuje od razreda A;
- 13) nazivni faktor napona i odgovarajuće nazivno trajanje za naponske mjerne transformatore.

- 16) Za transformatore s više sastavnih dijelova, na natpisnoj pločici, osim ovih podataka, moraju biti navedeni i podaci o sastavnim dijelovima.

Natpisi i oznake na transformatoru moraju biti na hrvatskom jeziku. Moraju biti jasni, dobro vidljivi u radnim uvjetima i napisani tako da se ne mogu izbrisati niti skinuti.

8. OVJERAVANJE I OZNAČAVANJE ŽIGOM

Označavanje žigom provodi se na dovršenom transformatoru utiskivanjem žigova u plombu, kojom se osigurava natpisna pločica na kućištu transformatora.

9. SLIKE I CRTEŽI

| Slika | Sadržaj |
|-------|---|
| 1. | Izgled naponskog mjernog transformatora |
| 2. | Mjerna skica naponskog mjernog transformatora tipa 4VPA1- |
| 3. | Izgled natpisne pločice |



Slika 1. Izgled naposkog mjernog transformatora

PRILOG RJEŠENJU O ODOBRENJU TIPRA MIERILA

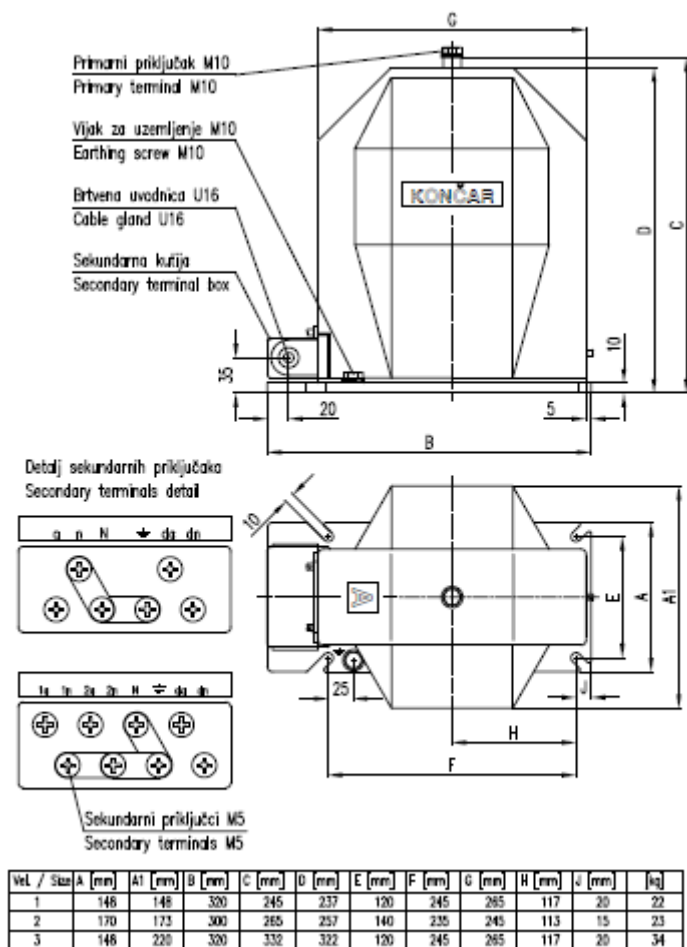
KLASA UP/I-034-02/21-04/05

UR.BROJ: 558-03-01-01/4 -21-2

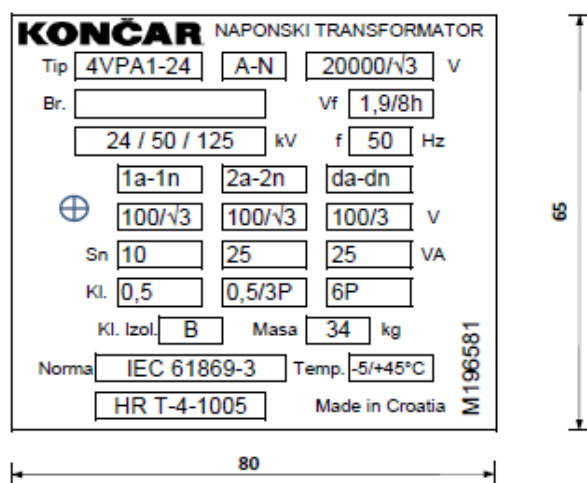
PROIZVOĐAČ: Končar-Mjemi transformatori d.d., Josipa Mokraovića 10, HR-10090 Zagreb

MIERILO: Naposki mjerni transformator 4VPA1...

Službena oznaka: HR T-4-1005



Slika 2. Mjerna skica naposkog mjernog transformatora tipa 4VPA1-



Slika 3. Izgled natpisne pločice